

FH8856: 5M

SoC

FH8856

5M

ISP

H.265/H.264/JPEG SoC

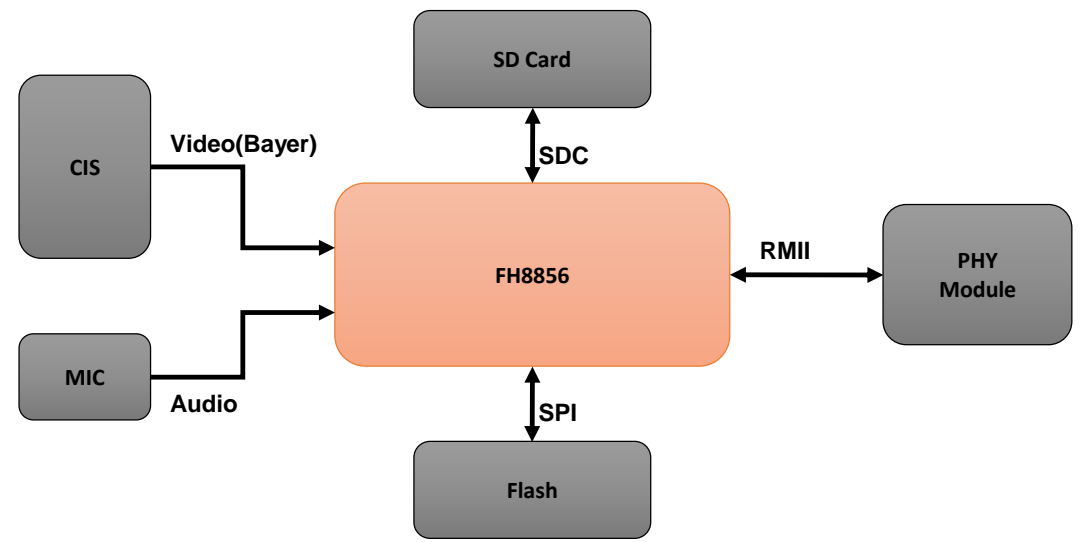
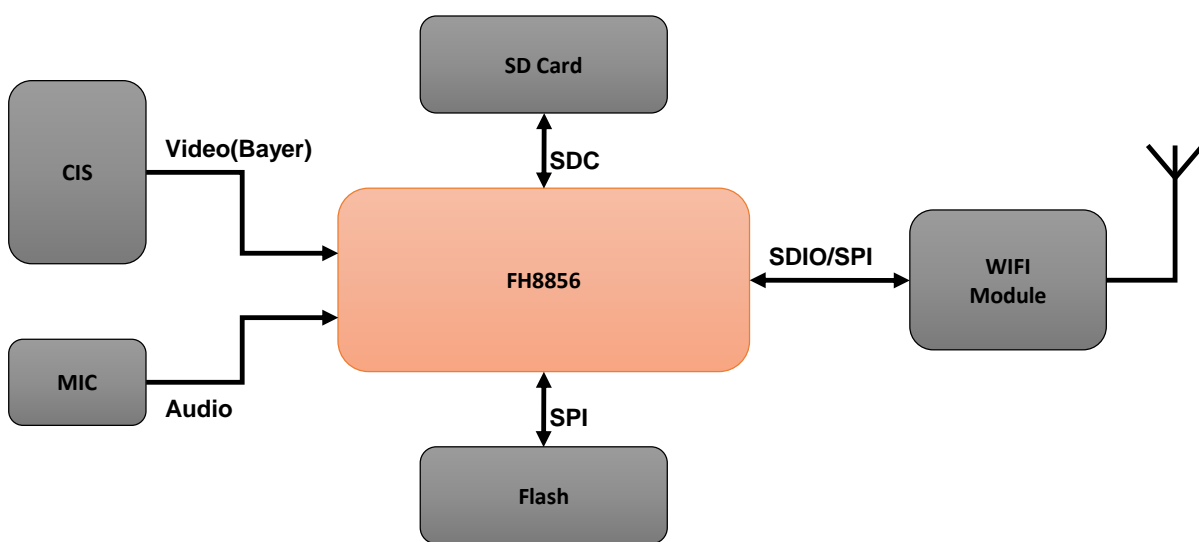
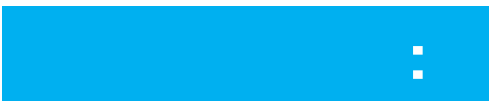
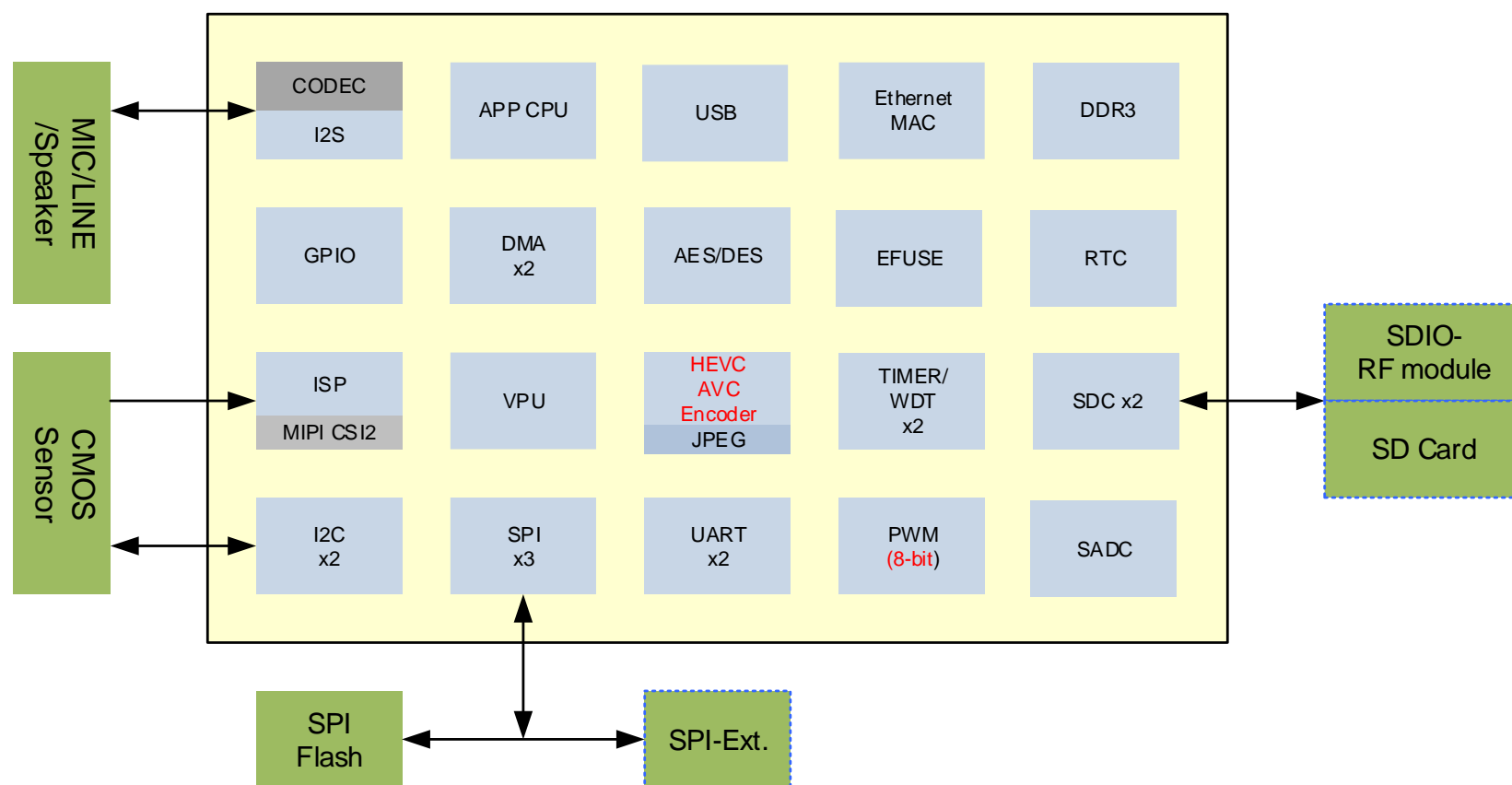
Smart H.265

1Gb DDR3

USB SDIO Ethernet



CIS输入	最大支持 2592X1952 输入 4-lane MIPI输入 支持RGB Bayer	网络接口	支持10M/100Mbps RMII
ISP 功能	固定噪声消除 高性能CFA插值 自适应2D、3D去噪, 高性能YUV噪声消除 自动白平衡/自动曝光 图像增强, (亮度, 锐度, 对比度, 色调, 饱和度调整)	音频	支持单通道ADC和单通道DAC ADC SNR 94dB DAC SNR 94dB
视频编码	支持H.265, H.264, AVC编码 编码吞吐率: 2560x1440@25fps+720x576@25fps 支持JPEG编码	外部接口	2*I2C; 3*SPI 1*USB GPIO 4*SADC 8*PWM 2*UART 2*SDIO
安全模块	支持AES/DES 内置EFUSE Memory	OSD 功能	用户自定义, 分通道OSD
		封装	LFBGA 211pin (11mm x 11mm, pitch = 0.65mm)



: 717 6
 : 200233
 : +86 21 6112 1558
 : +86 21 6406 6786
 : Sales@fullhan.com
 : www.fullhan.com

